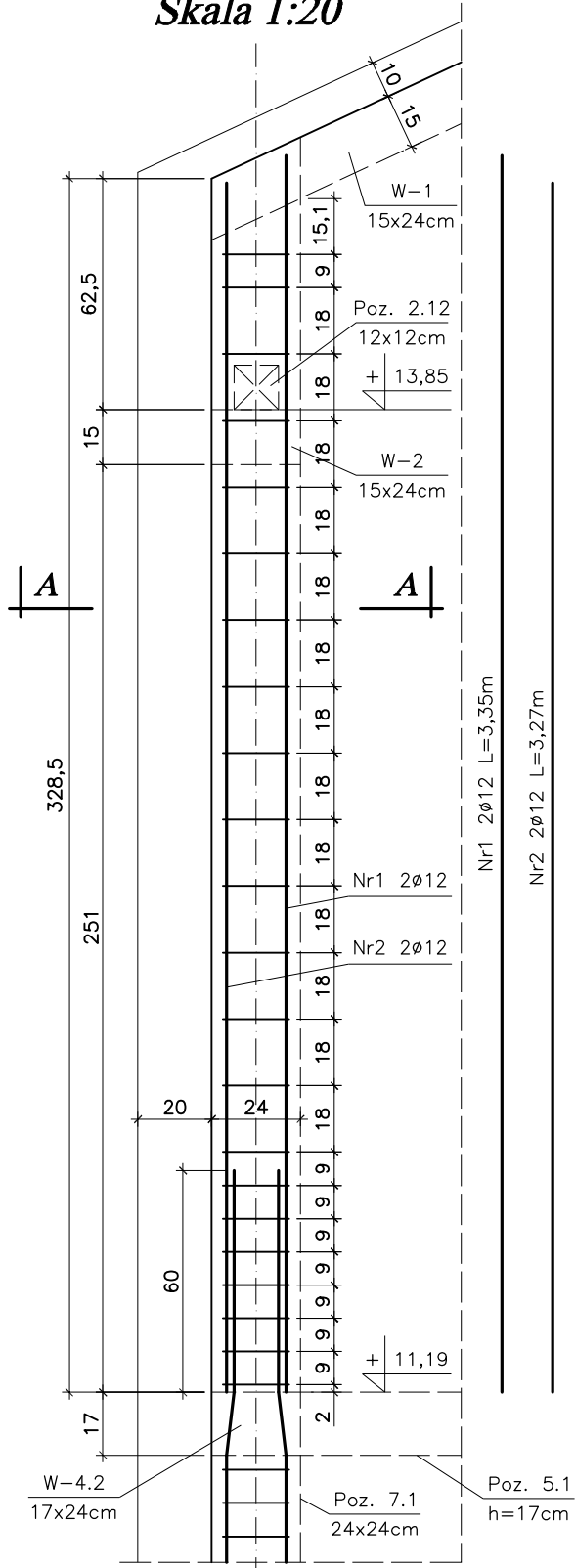
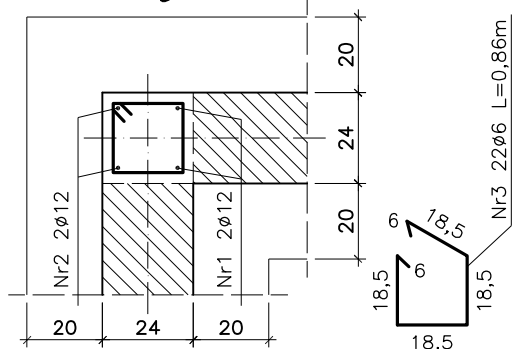


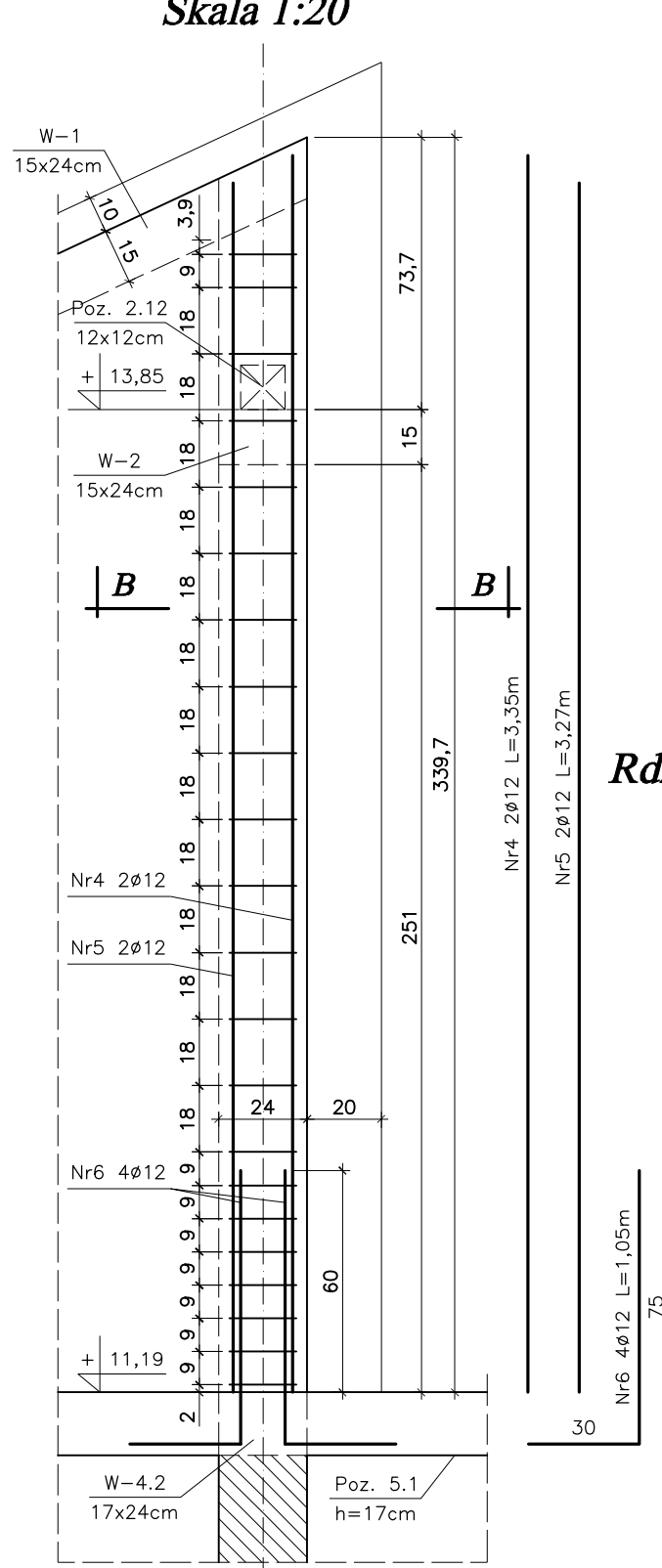
Rdzeń Poz. 4.1.1 2szt.
Skala 1:20



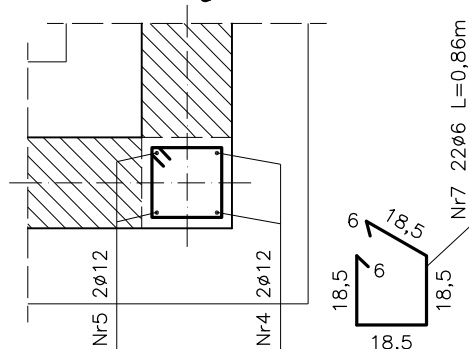
Przekrój A-A



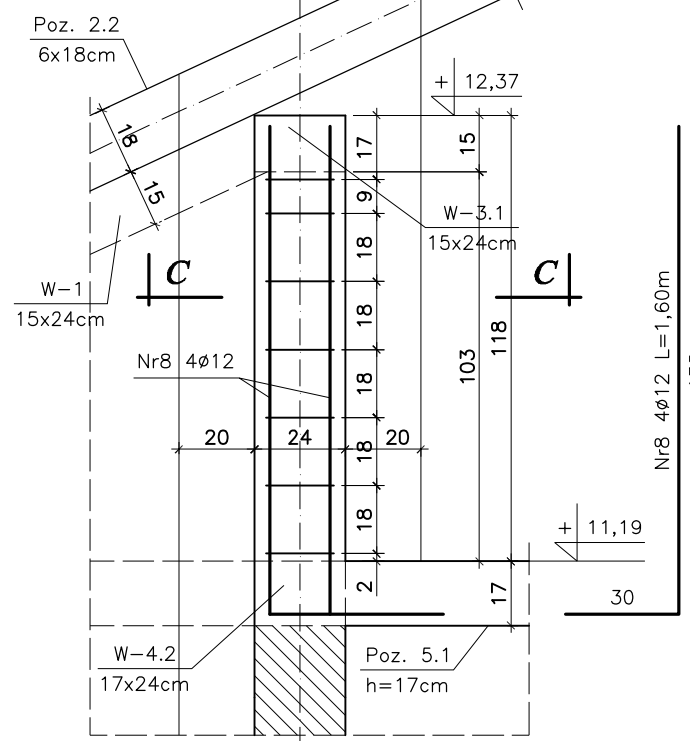
Rdzeń Poz. 4.1.2 2szt.
Skala 1:20



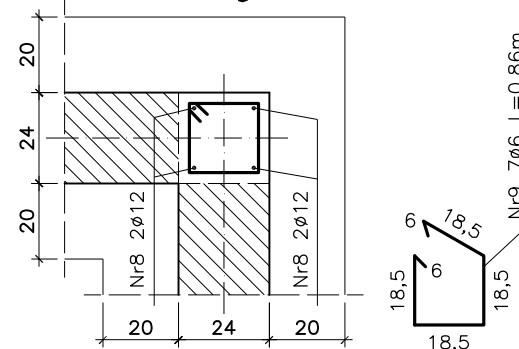
Przekrój B-B



Rdzeń Poz. 4.1.3 2szt.
Skala 1:20



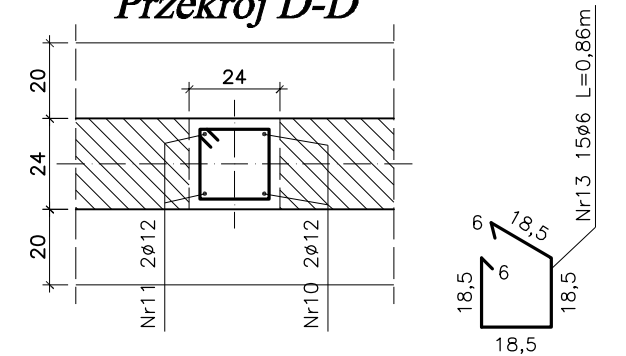
Przekrój C-C



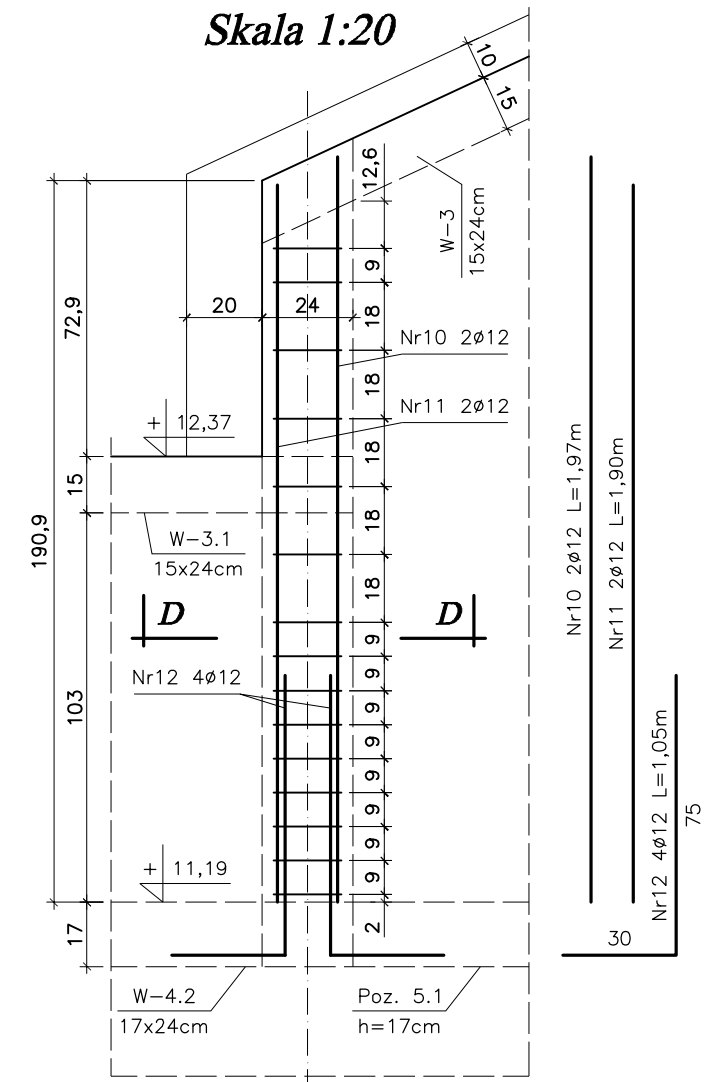
Zestawienie stali zbrojeniowej

Lp	Pozycja	Przekrój [mm]	Długość [m]	Ilość szt.	Ilość pozycji	StOS		34GS	
						№6	№12	№6	№12
1	Poz. 4.1.1	Nr1 φ12	3,35	2	2	-	-	-	13,40
		Nr2 φ12	3,27	2		-	-	-	13,08
		Nr3 φ6	0,86	22		-	-	-	-
		Długość mb		-		-	37,84	26,48	
		Masa 1m kg		-		-	0,222	0,888	
Masa wg φ kg		-	-	8,41	23,52				
Masa ogółem kg		-	-	-	-	31,93	-	-	
2	Poz. 4.1.2	Nr4 φ12	3,35	2	2	-	-	-	13,40
		Nr5 φ12	3,27	2		-	-	-	13,08
		Nr6 φ12	1,05	4		-	-	-	8,40
		Nr7 φ6	0,86	22		-	-	-	-
		Długość mb		-		-	37,84	34,88	
Masa 1m kg		-	-	0,222	0,888				
Masa wg φ kg		-	-	8,41	30,98				
Masa ogółem kg		-	-	-	-	39,39	-	-	
3	Poz. 4.1.3	Nr8 φ12	1,60	4	2	-	-	-	12,80
		Nr9 φ6	0,86	7		-	-	-	-
		Długość mb		-		-	12,04	12,80	
		Masa 1m kg		-		-	0,222	0,888	
		Masa wg φ kg		-		-	2,68	11,37	
Masa ogółem kg		-	-	-	-	14,05	-	-	
4	Poz. 4.1.4	Nr10 φ12	1,97	2	2	-	-	-	7,88
		Nr11 φ12	1,90	2		-	-	-	7,60
		Nr12 φ12	1,05	4		-	-	-	8,40
		Nr13 φ6	0,86	15		-	-	-	-
		Długość mb		-		-	25,80	23,88	
Masa 1m kg		-	-	0,222	0,888				
Masa wg φ kg		-	-	5,73	21,21				
Masa ogółem kg		-	-	-	-	26,94	-	-	
									112,31

Przekrój D-D



Rdzeń Poz. 4.1.4 2szt.
Skala 1:20



bpbw BIURO PROJEKTÓW "BPBW" Sp. z o.o.
Projektujemy od 1957 roku. 10-448 OLSZTYN, UL. GŁOWACKIEGO 28

OBIEKT:	BUDYNEK MIESZKALNY 20 - RODZINNY NR2	SKALA:	1:20
ADRES:	MRAĞOWO, UL. KOLEJOWA	BRANŻA:	K
PRZEDMIOT RYSUNKU:	RDZENIE ŚCIAN STRYCHU Poz. 4.1.1 - Poz. 4.1.4	DATA:	02.2016
PROJEKTOWAŁ:	mgr inż. Jacek Kędzierski	UPRAWNIENIA WAM/0003/POOK/05	PODPIS
OPRACOWAŁ:	mgr inż. Piotr Gołębiewski		
SPRAWDZIŁ:	mgr inż. Andrzej Kozłowski	WAM/0005/POOK/03	
			NR. ZLECENIA: P/3854/S
			NR. RYSUNKU: K-11